

POMPPUT PRO 3 DUO MET KANAALWAAIER 600 L/MIN

ART 7059

| max. debiet (L/min) | max. opvoerhoogte (m) | vermogen pomp (W) | diameter put (mm) | hoogte put (mm) | Ingang put* (mm) | uitgang put (mm) |
|---------------------|-----------------------|-------------------|-------------------|-----------------|-----------------------------|------------------|
| 2 x 600 | 14,5 | 2 x 1100 | 1000 | 1500 | 110 (groter op aanvraag) | 63 |

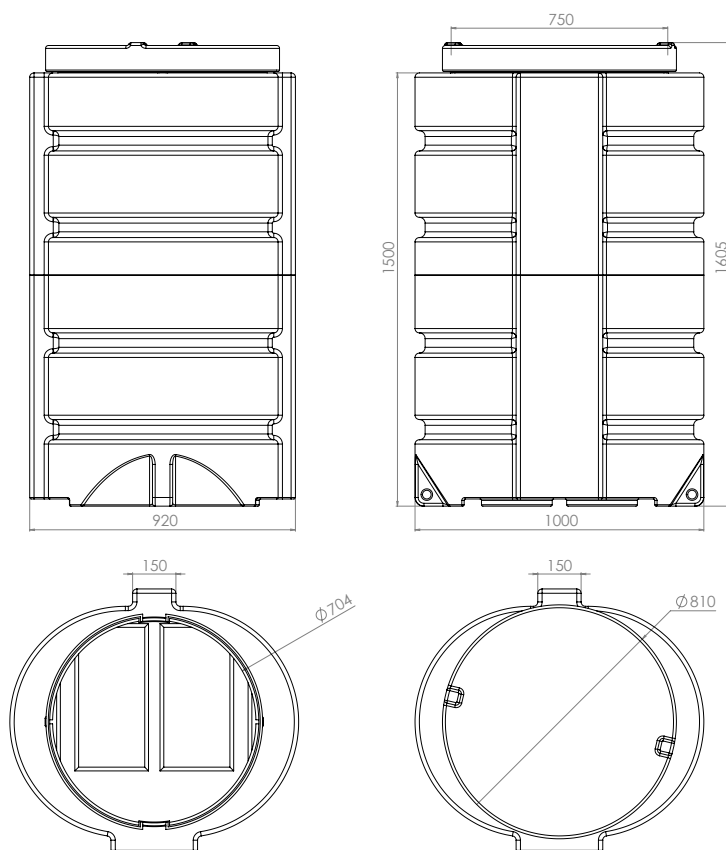
* Hoogte ingang vrij te bepalen binnen de aangeduide zone

POMPSTATION MET TWEE POMPEN

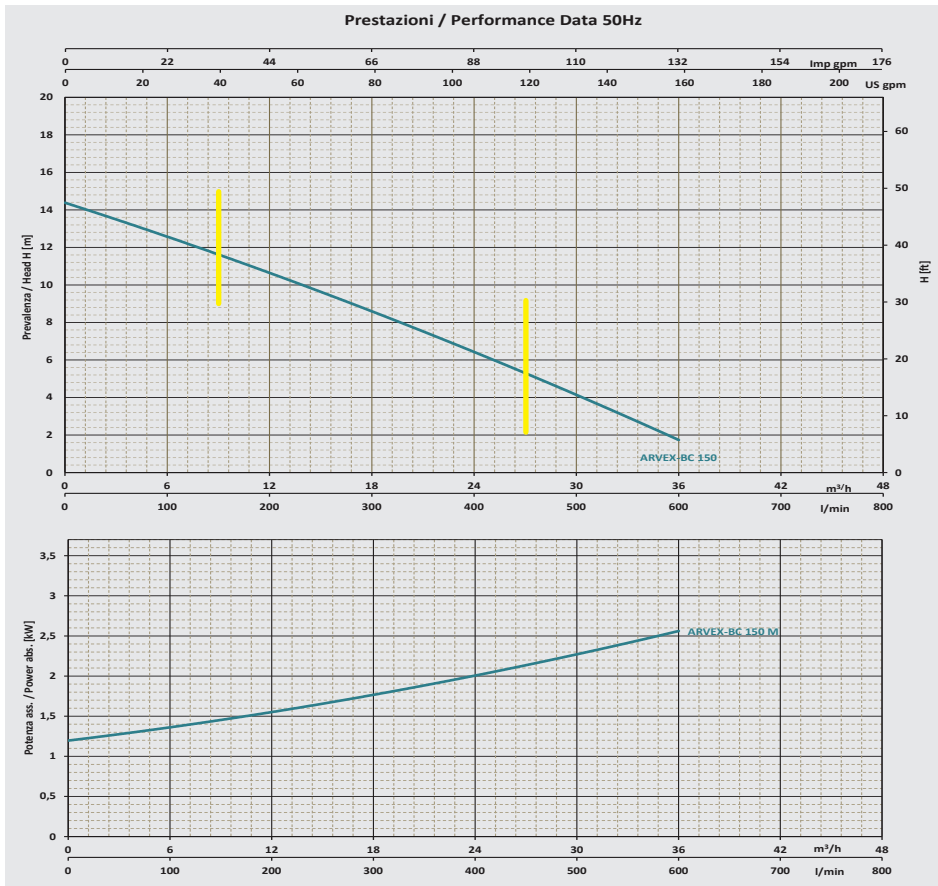
Pompputten uit rotatiegegoten PE behuizing uitgerust met twee vuilwater dompelpompen, vlotterschakelaars en sturingskast. Geschikt voor het verpompen van vervuild afvalwater uit douches, lavabo's, wasmachines, kelders, vijvers, septische putten, enz. De twee pompen staan garant voor een continue werking.

STANDAARDUITRUSTING

- Behuizing uit duurzaam PE
- twee dompelpompen (230 V) met kanaalwaaier
- Vier vlotterschakelaars
 - » 2 vlotterschakelaars (aan/uit)
 - » 1 vlotterschakelaar beveiliging laag niveau
 - » 1 vlotterschakelaar beveiliging hoog niveau
- Sturingskast met LED indicatie uitgevoerd met beveiligingen overintensiteit, fase uitval en overspanning
- Balkeerleppe en afsluitkraan
- Binnenleiding uit hoogwaardig kunststof
- Wachtbuis voor aansluiting van de nutsleidingen
- Ingang: rubber, Ø 110 mm (standaard) of 160 mm (op aanvraag)
- Uitgang: PE hoge drukbuis Ø 63 mm
- Verkrijgbaar in hoogte 1500 en 2000 mm



**POMPPUT PRO 3 DUO MET KANAALWAAIER 600 L/MIN
ART 7059**

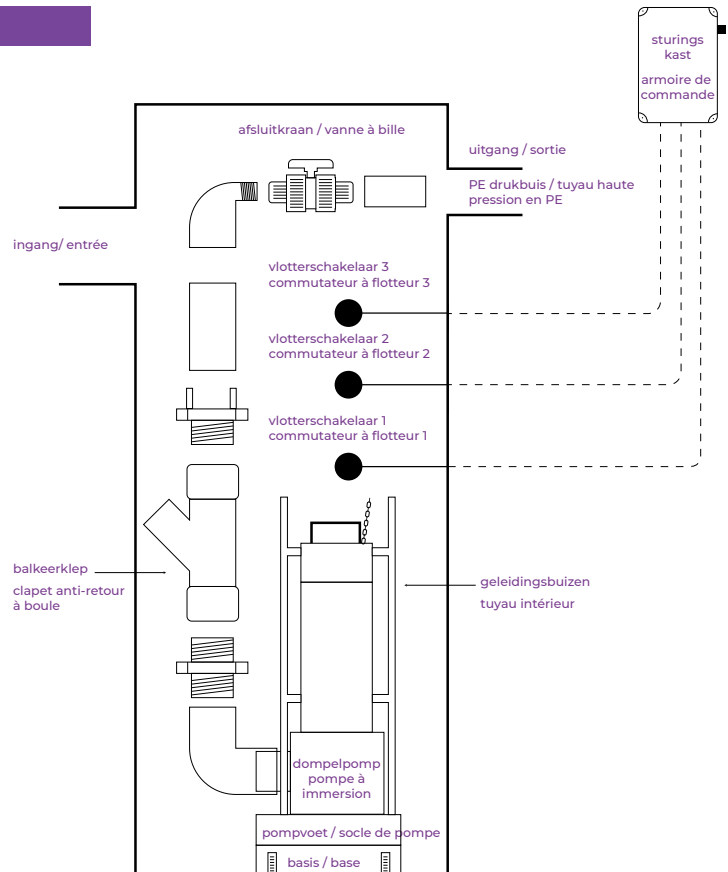


Niet geschikt voor water met filamenten, korten, condoms of agressieve waters.

WELKE POMP KIEZEN?

Debiet vs opvoerhoogte:

| | | Pro 1 (Duo) | Pro 2 (Duo) | Pro 3 (Duo) |
|---------------------------------|--|--|--|--|
| Debiet (m³/uur) Débit (m³/h) | Opvoerhoogte (m) hauteur de refoulement (m) | Vortex | Vortex | Kanaalwaaier / Roue canal |
| | | Opvoerhoogte (m) hauteur de refoulement (m) | Opvoerhoogte (m) hauteur de refoulement (m) | Opvoerhoogte (m) hauteur de refoulement (m) |
| 0 | 0 | 9,5 | 12 | 14,5 |
| 3 | 50 | 8 | 11,2 | 13,5 |
| 6 | 100 | 6,7 | 10 | 12,5 |
| 9 | 150 | 5,5 | 9 | 11,5 |
| 12 | 200 | 4,2 | 7,7 | 10,5 |
| 18 | 300 | 0,6 | 4,6 | 8,5 |
| 24 | 400 | - | 0,5 | 6,5 |
| 30 | 500 | - | - | 4,5 |
| 36 | 600 | - | - | 2,5 |



behuizing uit duurzaam PE /
cuve en pv durable

POMPPUT PRO 3 DUO MET KANAALWAAIER 600 L/MIN

ART 7059

BESTURINGSSYSTEEM

VIGILEC ZERO DRAIN DOBLE SENSOR V2ZBS

| | |
|------|---------|
| AMP. | 12 |
| VOLT | 230/400 |

BETROUWBAARHEID:

Elektronische relais beveiligd tegen overbelasting en fase-uitval.



OPTIES

IN BEDRIJFSTELLING POMPPUT

- Het inregelen en afstellen van de installatie vindt plaats door onze externe technicus samen met de installateur (technische man) welke de installatie heeft geplaatst.

| CODE | REF |
|------|----------------------------|
| 7437 | In Bedrijfstelling POMPPUT |

- De installatie dient minimaal aan de waterzijde (bij voorkeur gevuld met water) en elektrisch aansloten te zijn voor het bezoek van onze monteur.
- Als u wilt dat onze servicepartner de kabels aansluit op een pompstationinstallatie, dan moeten de kabels in de kast worden getrokken.
- De kabels moeten gelabeld zijn (welke kabel is het, vlotter, voedingskabel van de pomp?).
- Een afvalwaterafvoer- of hemelwaterrecuperatiesysteem moet volledig gemonteerd zijn.
- Dompelpompen en vlotters moeten duidelijk zichtbaar en toegankelijk zijn.

Indien aan deze voorwaarden voldaan is, kann er een afspraak gemaakt worden met onze servicedienst via sales@dsplastics.be

We zullen een afspraak inplannen binnen de 14 werkdagen.

Op de kast komt een sticker met een service nummer. Dit is het nummer van onze servicepartner (bereikbaar tijdens de kantooruren) en de installateur (zelf in te vullen).

Extra werkzaamheden zullen als meerkost worden aangerekend.